

# Espacio de trabajo optimizado y eficaz

La Fiery NX One Station, concebida para albergar el servidor Fiery<sup>®</sup> NX One, es una estación de trabajo centralizada que se adapta a los diferentes entornos de producción de impresión.

## ***Diseño moderno y elegante***

Gracias a su innovador diseño industrial, brinda un entorno de trabajo óptimo para usar el servidor Fiery. La NX One Station permite aprovechar al máximo el espacio y tener los elementos necesarios para la producción diaria al alcance de la mano.

## ***Se adapta a sus necesidades y al espacio disponible***

Gracias a su diseño compacto, el espacio que ocupa se reduce en más de un 20 %, y la mesa ofrece un área de trabajo amplia para realizar actividades como calibración y creación de perfiles. El ratón y el teclado inalámbricos permiten ahorrar espacio y flexibilizan el área de trabajo.

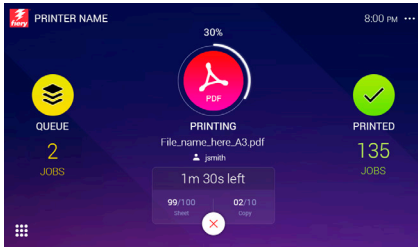
Tiene tres puertos USB accesibles en un lateral de la pantalla QuickTouch y otros cuatro en la parte posterior del servidor.

## ***Gestión rápida de los trabajos y los equipos con Fiery QuickTouch***

El servidor NX One incluye el software Fiery QuickTouch<sup>™</sup> en la pantalla táctil, que proporciona vistas rápidas sobre el estado de los trabajos y acceso a la gestión del servidor. Con tan solo un toque, la pantalla ofrece a los operarios un acceso fácil a la instalación intuitiva del sistema, a las funciones de copia de seguridad y restauración y al diagnóstico del sistema.



En Fiery Ticker los operarios pueden ver rápidamente el estado de la impresión y los avisos.

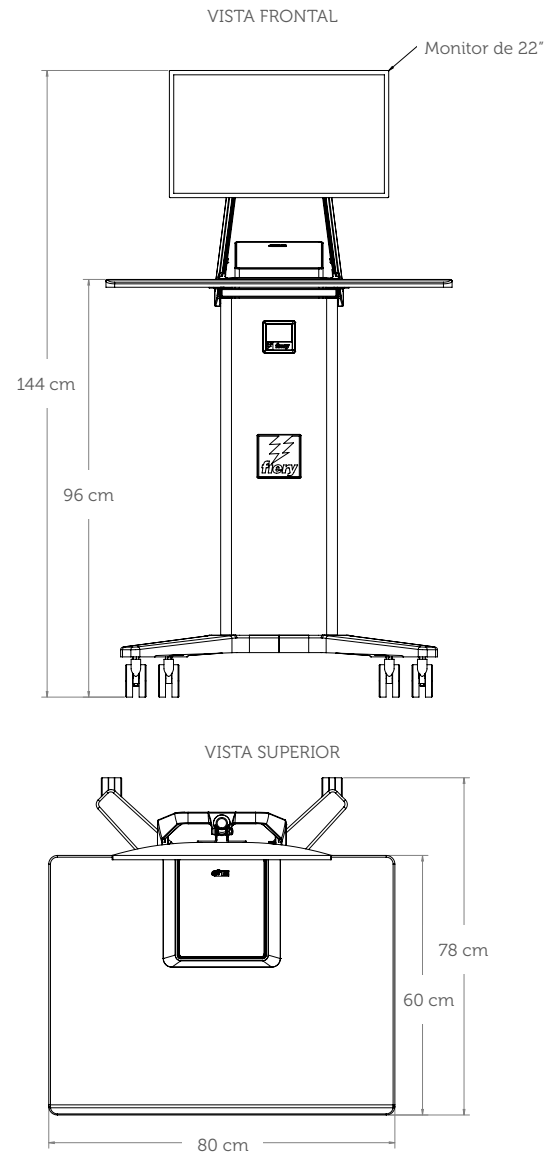


Pantalla de inicio de Fiery QuickTouch

### Especificaciones de NX One Station

- Peso bruto (sin servidor): 33,25 kg aprox.
- Peso neto (sin servidor ni embalaje): 23,4 kg
- Pantalla
  - 55,9 cm, resolución de 1680 x 1050
  - Consumo de energía: 100-240 V, 50/60 Hz, 1,2 A
- Teclado y ratón inalámbricos
  - Un adaptador USB inalámbrico para teclado y ratón
  - El teclado inalámbrico funciona con una pila AAA (incluida)
  - El ratón inalámbrico funciona con una pila AA (incluida)
- Puertos USB
  - Tres puertos USB 3.0 en el lateral de la pantalla QuickTouch.
  - Cuatro puertos USB 2.0 en la parte posterior del servidor Fiery NX One
- Certificaciones de seguridad
  - Probado junto con el servidor Fiery para verificar su estabilidad mecánica
  - Tiene la marca CE, como se describe en el informe CB Scheme
- Cuatro ruedas orientables; las dos frontales se pueden bloquear

### Dimensiones de NX One Station



## EFI impulsa su éxito.

Desarrollamos tecnologías innovadoras para la fabricación de señalización, embalaje, textiles, baldosas de cerámica y documentos personalizados, con una amplia gama de impresoras, tintas, sistemas frontales digitales y un conjunto completo empresarial y de producción que transforma y agiliza todo el proceso de producción para aumentar así su competitividad y potenciar la productividad. Visite [www.efi.com](http://www.efi.com) o llame al 900 838078 (España) para más información.



Nothing herein should be construed as a warranty in addition to the express warranty statement provided with EFI products and services.

The APPS logo, AutoCal, Auto-Count, Balance, BESTColor, BioVu, BioWare, ColorPASS, Colorproof, ColorWise, Command WorkStation, CopyNet, Cretachrom, Cretaprint, the Cretaprint logo, Cretaprinter, Cretaroller, Digital StoreFront, DocBuilder, DocBuilder Pro, DockNet, DocStream, DSFdesign Studio, Dynamic Wedge, EDOX, EFI, the EFI logo, Electronics For Imaging, Entrac, EPCount, EPPhoto, EPRegister, EPStatus, Estimate, ExpressPay, FabriVU, Fast-4, Fiery, the Fiery logo, Fiery Driven, the Fiery Driven logo, Fiery JobFlow, Fiery JobMaster, Fiery Link, Fiery Navigator, Fiery Prints, the Fiery Prints logo, Fiery Spark, FreeForm, Hagen, InkIntensity, Inkware, LapNet, Logic, Metrix, MicroPress, MiniNet, Monarch, OneFlow, Pace, Pecas, Pecas Vision, PhotoXposure, PressVu, Printcafe, PrinterSite, PrintFlow, PrintMe, the PrintMe logo, PrintSmith, PrintSmith Site, PrintStream, Print to Win, Prograph, PSI, PSI Flexo, Radius, Remoteproof, RIPChips, RIP-While-Print, Screenproof, SendMe, Sincolor, Splash, Spot-On, TrackNet, UltraPress, UltraTex, UltraVu, UV Series 50, VisualCal, VUTEK, the VUTEK logo, and WebTools are trademarks of Electronics For Imaging, Inc. and/or its wholly owned subsidiaries in the U.S. and/or certain other countries.

All other terms and product names may be trademarks or registered trademarks of their respective owners, and are hereby acknowledged.