

Espaço de trabalho simplificado e eficiente

Projetado para armazenar o servidor Fiery[®] NX One, o Fiery NX One Station oferece uma estação de trabalho centralizada que se adapta a diferentes ambientes de produção de impressão.

Design elegante e moderno

O design industrial inovador proporciona um ambiente de trabalho eficiente para usar um servidor Fiery. O NX One Station otimiza a utilização do espaço e ajuda a manter os itens necessários para a produção diária sempre à mão.

Atende às suas necessidades e ao espaço físico

O design compacto reduz o espaço ocupado em mais de 20%, e a mesa oferece uma grande área de trabalho para realizar atividades como a calibragem e a criação de perfis. O mouse e o teclado sem fio ocupam menos espaço e tornam a área de trabalho mais flexível.

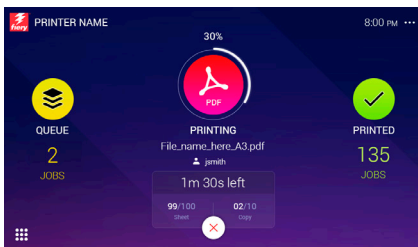
Três portas USB são facilmente acessadas ao lado do display QuickTouch, e quatro portas USB adicionais estão disponíveis na parte traseira do servidor.

Fiery QuickTouch para gerenciar os trabalhos e o dispositivo com mais rapidez

O servidor NX One vem com o software Fiery QuickTouch[™] na tela sensível ao toque, o que oferece visualizações mais rápidas sobre o status do trabalho e acesso ao gerenciamento do servidor. Com apenas um toque, o display oferece aos operadores fácil acesso à instalação intuitiva do sistema, à funcionalidade de backup e restauração, além de diagnóstico do sistema.



O Fiery Ticker mostra imediatamente o status de impressão e alertas para os operadores.

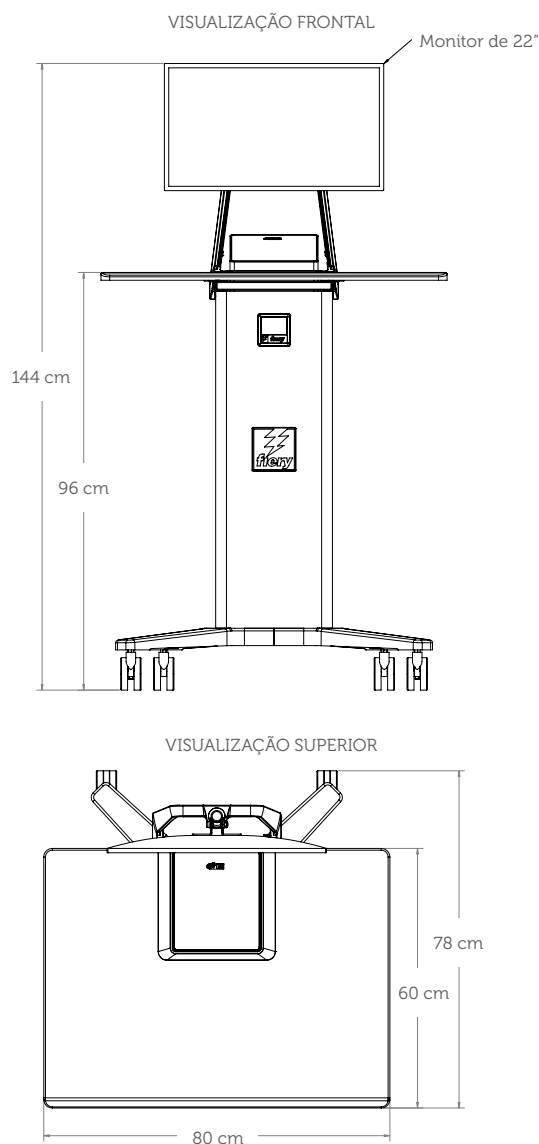


Tela inicial do Fieri QuickTouch

Especificações do NX One Station

- Peso (sem o servidor): 33,25 kg aprox.
- Peso independente (sem o servidor e a embalagem): 23,4 kg
- Display
 - 55,9 cm, resolução de 1680 x 1050
 - Consumo de energia: 100-240 V, 50/60 Hz, 1,2 A
- Teclado e mouse sem fio
 - Um adaptador USB sem fio opera tanto o teclado quanto o mouse
 - O teclado sem fio precisa de uma pilha AAA (incluída)
 - O mouse sem fio precisa de uma pilha AA (incluída)
- Portas USB
 - Três portas USB 3.0 estão disponíveis ao lado do display do QuickTouch
 - Quatro portas USB 2.0 estão disponíveis na parte traseira do servidor Fieri NX One
- Certificações de segurança
 - A estabilidade mecânica foi testada junto com o servidor Fieri
 - Tem marcação CE, como descrito no relatório de esquema CB
- Quatro rodízios totais; os dois da frente podem ser travados

Dimensões do NX One Station



EFI impulsiona o seu sucesso.

Desenvolvemos tecnologias inovadoras para a fabricação de sinalizações, embalagens, têxteis, revestimentos cerâmicos e documentos personalizados, com uma ampla variedade de impressoras, tintas, front-ends digitais e um fluxo de trabalho abrangente e adequado a diferentes tipos de negócio, que transformam e simplificam todo o processo de produção, aumentando a sua competitividade e potencializando a produtividade. Visite www.efi.com ou ligue para (55 11) 2199-0100 para obter mais informações.



Nothing herein should be construed as a warranty in addition to the express warranty statement provided with EFI products and services.

The APPS logo, AutoCal, Auto-Count, Balance, BESTColor, BioVu, BioWare, ColorPASS, Colorproof, ColorWise, Command WorkStation, CopyNet, Cretachrom, Cretaprint, the Cretaprint logo, Cretaprinter, Cretaroller, Digital StoreFront, DocBuilder, DocBuilder Pro, DockNet, DocStream, DSFdesign Studio, Dynamic Wedge, EDOX, EFI, the EFI logo, Electronics For Imaging, Entrac, EPCount, EPPhoto, EPRegister, EPStatus, Estimate, ExpressPay, FabriVU, Fast-4, Fieri, the Fieri logo, Fieri Driven, the Fieri Driven logo, Fieri JobFlow, Fieri JobMaster, Fieri Link, Fieri Navigator, Fieri Prints, the Fieri Prints logo, Fieri Spark, FreeForm, Hagen, InkIntensity, Inkware, LapNet, Logic, Metrix, MicroPress, MiniNet, Monarch, OneFlow, Pace, Pecas, Pecas Vision, PhotoXposure, PressVu, Printcafe, PrinterSite, PrintFlow, PrintMe, the PrintMe logo, PrintSmith, PrintSmith Site, PrintStream, Print to Win, Prograph, PSI, PSI Flexo, Radius, Remoteproof, RIPChips, RIP-While-Print, Screenproof, SendMe, Sincrolor, Splash, Spot-On, TrackNet, UltraPress, UltraTex, UltraVu, UV Series 50, VisualCal, VUTEK, the VUTEK logo, and WebTools are trademarks of Electronics For Imaging, Inc. and/or its wholly owned subsidiaries in the U.S. and/or certain other countries.

All other terms and product names may be trademarks or registered trademarks of their respective owners, and are hereby acknowledged.